

Pompe rotative a palette Fluid-o-Tech in ottone



Le pompe rotative prodotte da Fluid-o-Tech e distribuite in tutto il mondo con il marchio "Rotoflow" sono pompe volumetriche progettate per pompare acqua e liquidi moderatamente aggressivi con una portata bassa ed un'elevata prevalenza.

Caratteristiche tecniche di costruzione

Le pompe rotative sono realizzate in ottone con un rotore in AISI 303 mentre la camera pompante e le palette sono in grafite.

Le porte di aspirazione e di mandata sono da 3/8" NPT/GAS.

Le pompe sono predisposte per essere montate direttamente sul motore con una fascetta in acciaio inossidabile.

Per le diverse alternative di montaggio si vedano le informazioni tecniche "optional mountings".

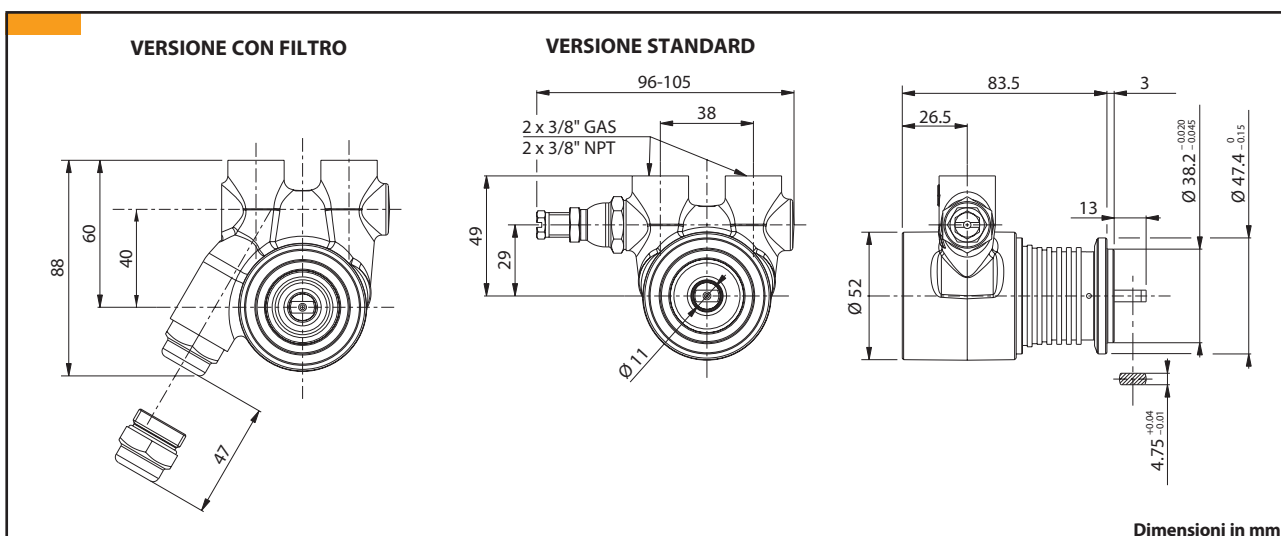
Temperatura massima di utilizzo: 70 °C (158 °F).

Applicazioni Principali

- Distributori automatici
- Post mix
- Macchine espresso
- Sistemi di refrigerazione
- Sistemi di iniezione di carburante
- Osmosi inversa
- Ultra-filtrazione
- Distributori d'acqua

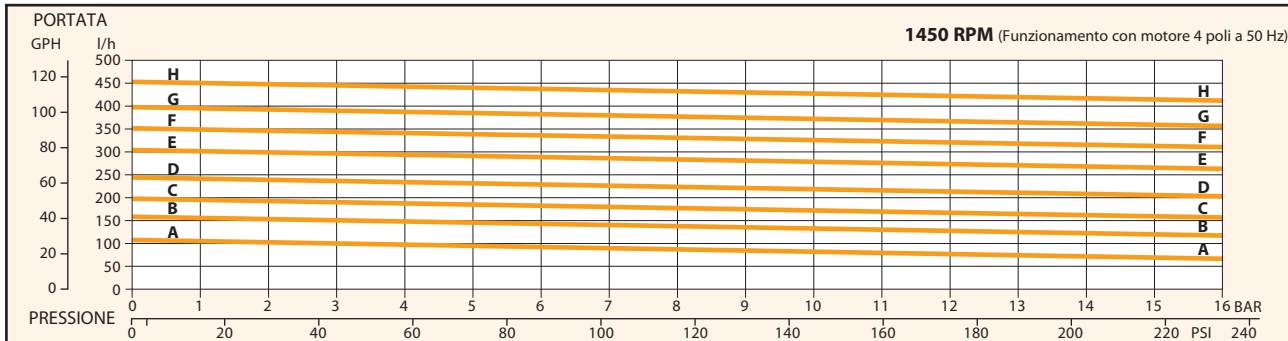
Sono disponibili su richiesta:

- tenuta in Viton®/EPDM (suffisso - V/E)
- valvola di sicurezza integrata
- filtro da 100 mesh integrato
- attacco a flangia
- ottone conforme alla disposizione California AB 1953



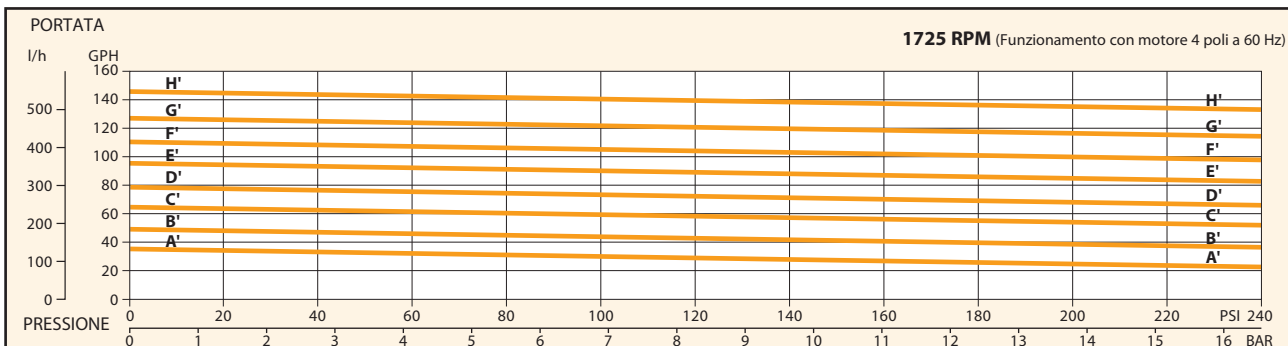
Modello PO/PA	070	071	074	071x	074x	100	101	104	101x	104x	1500	1501	1504	1501x	1504x	200	201	204	201x	204x
I/h a 2 BAR			100					150					190							236
I/h a 7 BAR			89					139					179							225
I/h a 14 BAR			70					120					160							206
Curva			A-A					B-B					C-C						D-D	
Bypass	NO	STD	BAL	STD	BAL	NO	STD	BAL	STD	BAL	NO	STD	BAL	STD	BAL	NO	STD	BAL	STD	BAL
Filtro integrato	NO	NO	NO	YES	YES	NO	NO	NO	YES	YES	NO	NO	NO	YES	YES	NO	NO	NO	YES	YES

Modello PO/PA	2500	2501	2504	2501x	2504x	300	301	304	301x	304x	3500	3501	3504	3501x	3504x	400	401	404	401x	404x
I/h a 2 BAR			295					345					390							445
I/h a 7 BAR			284					334					379							434
I/h a 14 BAR			265					315					360							415
Curva			E-E					F-F					G-G						H-H	
Bypass	NO	STD	BAL	STD	BAL	NO	STD	BAL	STD	BAL	NO	STD	BAL	STD	BAL	NO	STD	BAL	STD	BAL
Filtro integrato	NO	NO	NO	YES	YES	NO	NO	NO	YES	YES	NO	NO	NO	YES	YES	NO	NO	NO	YES	YES



Modello PO/PA	070	071	074	071x	074x	100	101	104	101x	104x	1500	1501	1504	1501x	1504x	200	201	204	201x	204x
GPH a 20 PSI			34					49					64							78
GPH a 100 PSI			30					45					60							74
GPH a 200 PSI			24					39					54							68
Curva			A'-A'					B'-B'					C'-C'						D'-D'	
Bypass	NO	STD	BAL	STD	BAL	NO	STD	BAL	STD	BAL	NO	STD	BAL	STD	BAL	NO	STD	BAL	STD	BAL
Filtro integrato	NO	NO	NO	YES	YES	NO	NO	NO	YES	YES	NO	NO	NO	YES	YES	NO	NO	NO	YES	YES

Modello PO/PA	2500	2501	2504	2501x	2504x	300	301	304	301x	304x	3500	3501	3504	3501x	3504x	400	401	404	401x	404x
I/h a 2 BAR			95					111					127							144
I/h a 7 BAR			91					107					123							140
I/h a 14 BAR			85					101					117							134
Curva			E'-E'					F'-F'					G'-G'						H'-H'	
Bypass	NO	STD	BAL	STD	BAL	NO	STD	BAL	STD	BAL	NO	STD	BAL	STD	BAL	NO	STD	BAL	STD	BAL
Filtro integrato	NO	NO	NO	YES	YES	NO	NO	NO	YES	YES	NO	NO	NO	YES	YES	NO	NO	NO	YES	YES



Peso pompa: 900 g (modello con montaggio a fascetta) 1,0 kg (modello con montaggio a fascetta con filtro). Curve idrauliche misurate con velocità costante, acqua a 20 °C e bypass completamente chiuso. Per applicazioni che richiedano fluidi diversi o condizioni d'uso particolari è necessario consultare Fluid-o-Tech o un distributore autorizzato.